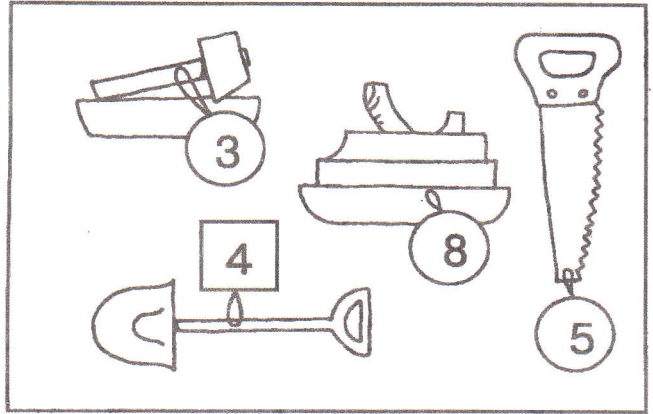
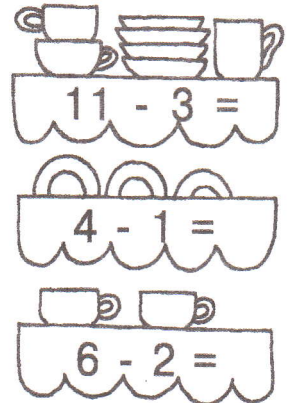
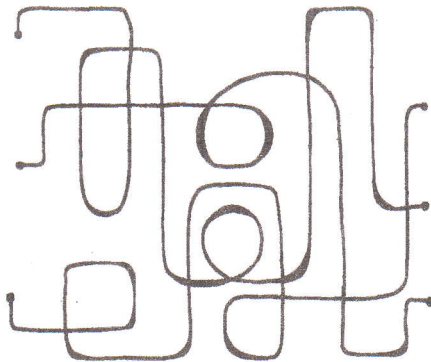


Ajută furnica să ajungă la mușuroiul cu numărul 1.



Itață prețurile unor instrumente. Cât costă un hârleț și un ferăstrău? Iar o rindea și un ciocan? Ce poate să cumpere papagalul cu monedele lui?

$2 + 5 =$	$2 + 5 =$
$0 + 1 =$	$0 + 1 =$
$4 + 7 =$	$4 + 7 =$



Calculează diferențele de pe fiecare poliță. Ajută tigrul să pună ceainicul pe polița cu cea mai mică diferență,

$13 - 4 =$	$13 - 4 =$
$6 - 2 =$	$6 - 2 =$
$9 - 3 =$	$9 - 3 =$